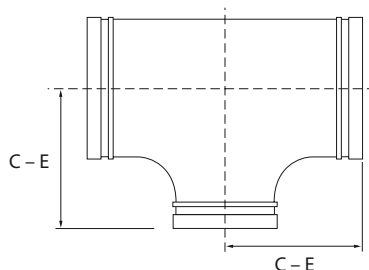


Kuplungok, kötőidomok és peremek, szűkítő T idom



MODELL 221



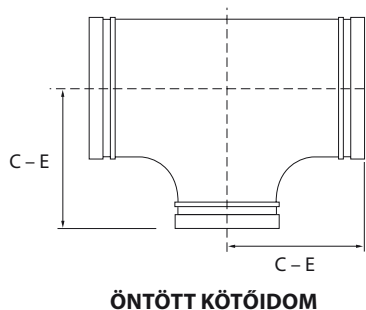
ÖNTÖTT KÖTŐIDOM

TF5&BP cikkszám	Névleges méret	Cső külső átmérője (OD)	C - E	Hozzávetőleges súly
	mm coll	mm	mm	kg
221M02015*	50 x 40 x 50 2 x 1 1/2 x 2	60,3 x 48,3 x 60,3	82,6	1,2
221M02520*	65 x 50 x 65 2 1/2 x 2 x 2 1/2	73,0 x 60,3 x 73,0	95,2	2,0
221M02615*	65 x 40 x 65 2 1/2 x 1 1/2 x 2 1/2	76,1 x 48,3 x 76,1	95,2	2,7
221M02620*	65 x 50 x 65 2 1/2 x 2 x 2 1/2	76,1 x 60,3 x 76,1	95,2	2,0
221M03010*	80 x 25 x 80 3 x 1 x 3	88,9 x 33,7 x 88,9	108,0	3,2
221A03015*	80 x 40 x 80 3 x 1 1/2 x 3	88,9 x 48,3 x 88,9	108,2	3,7
221M03020*	80 x 50 x 80 3 x 2 x 3	88,9 x 60,3 x 88,9	108,0	2,5
221M03025*	80 x 65 x 80 3 x 2 1/2 x 3	88,9 x 73,0 x 88,9	108,2	2,6
221M03026*	80 x 65 x 80 3 x 2 1/2 x 3	88,9 x 76,1 x 88,9	108,2	2,6
221M04220*	100 x 50 x 100 4 x 2 x 4	114,3 x 60,3 x 114,3	127,0	4,6
221M04225*	100 x 65 x 100 4 x 2 1/2 x 4	114,3 x 73,0 x 114,3	127,0	5,1
221M04226*	100 x 65 x 100 4 x 2 1/2 x 4	114,3 x 76,1 x 114,3	127,0	5,1
221M04230*	100 x 80 x 100 4 x 3 x 4	114,3 x 88,9 x 114,3	127,0	5,2
221M05230*	125 x 80 x 125 5 x 3 x 5	139,7 x 88,9 x 139,7	139,7	7,5
221M05242*	125 x 100 x 125 5 x 4 x 5	139,7 x 114,3 x 139,7	139,7	8,0
221A05325*	125 x 65 x 125 5 x 2 1/2 x 5	141,3 x 73,0 x 141,3	139,7	7,3
221A05330*	125 x 80 x 125 5 x 3 x 5	141,3 x 88,9 x 141,3	139,7	8,0

* = 1 festett RAL3000 kivitel, 2 tűzihorganyzott kivitel

Általános megjegyzések: További információ adatlapjainkban található, illetve külön kérésre elérhető. A tervező felelőssége, hogy a megfelelő terméket válassza ki és meggyőződjön róla, hogy a nyomás értékek és a műszaki adatok megfelelőek az adott alkalmazásra. Mindig olvassák el és tartsák be a szerelési útmutatókban leírtakat. Soha ne távolítsák el a rendszer részeit, ne javítsák vagy módosítsák a csövezeteket, mielőtt nyomásmentesítenék és leürítenék a rendszert. Az adott alkalmazási területhez szükséges anyag és tömítésválasztás ellenőrizendő a tömítésajánlási lista alapján (7. fejezet).

Kuplungok, kötőidomok és peremek, szűkítő T idom



TFS&BP cikkszám	Néveleges méret	Cső külső átmérője (OD)	C - E	Hozzávetőleges súly
	mm coll	mm	mm	kg
221A05342*	125 x 100 x 125 5 x 4 x 5	141,3 x 114,3 x 141,3	139,7	8,0
221M06230*	150 x 80 x 150 6 x 3 x 6	165,1 x 88,9 x 165,1	165,1	12,6
221M06242*	150 x 100 x 150 6 x 4 x 6	165,1 x 114,3 x 165,1	165,1	13,0
221M06320*	150 x 50 x 150 6 x 2 x 6	168,3 x 60,3 x 168,3	165,1	12,0
221M06325*	150 x 65 x 150 6 x 2 1/2 x 6	168,3 x 73,0 x 168,3	165,1	12,0
221M06326*	150 x 65 x 150 6 x 2 1/2 x 6	168,3 x 76,1 x 168,3	165,1	12,0
221M06330*	150 x 80 x 150 6 x 3 x 6	168,3 x 88,9 x 168,3	165,1	12,0
221M06342*	150 x 100 x 150 6 x 4 x 6	168,3 x 114,3 x 168,3	165,1	12,0
221M06352*	150 x 125 x 150 6 x 5 x 6	168,3 x 139,7 x 168,3	165,1	12,5
221A08042*	200 x 100 x 200 8 x 4 x 8	219,1 x 114,3 x 219,1	196,8	18,0
221M08052*	200 x 125 x 200 8 x 5 x 8	219,1 x 139,7 x 219,1	196,8	19,9
221M08062*	200 x 150 x 200 8 x 6 x 8	219,1 x 165,1 x 219,1	196,8	19,6
221A08063*	200 x 150 x 200 8 x 6 x 8	219,1 x 168,3 x 219,1	196,8	19,4
221M01142*	250 x 100 x 250 10 x 4 x 10	273,0 x 114,3 x 273,0	228,6	29,9
221M01163*	250 x 150 x 250 10 x 6 x 10	273,0 x 168,3 x 273,0	228,6	30,8
221M01180*	250 x 200 x 250 10 x 8 x 10	273,0 x 219,1 x 273,0	228,6	31,8

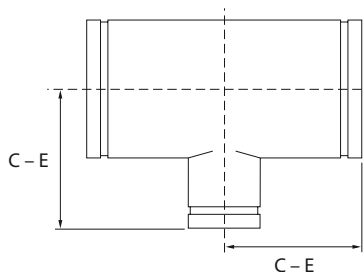
* = 1 festett RAL3000 kivitel, 2 tűzihorganyzott kivitel

Általános megjegyzések: További információ adatlapjainkban található, illetve külön kérésre elérhető. A tervező felelőssége, hogy a megfelelő terméket válassza ki és meggyőződjön róla, hogy a nyomás értékek és a műszaki adatok megfelelőek az adott alkalmazásra. Mindig olvassák el és tartsák be a szerelési útmutatókban leírtakat. Soha ne távolítsák el a rendszer részeit, ne javítsák vagy módosítsák a csővezetékét, mielőtt nyomásmentesítenék és leürítenék a rendszert. Az adott alkalmazási területhez szükséges anyag és tömítésválasztás ellenőrizendő a tömítésajánlási lista alapján (7. fejezet).

Kuplungok, kötőidomok és peremek, szűkítő T idom



MODELL 321



**ELŐREGYÁRTOTT KÖTŐIDOM
(SZEGMENSEKBŐL
HEGESZTETT)**

TF5&BP cikkszám	Névleges méret	Cső külső átmérője (OD)	C - E	Hozzáve- tőleges súly
	mm coll	mm	mm	kg
321F02010*	50 x 25 x 50 2 x 1 x 2	60,3 x 33,7 x 60,3	82,6	1,2
321F05226*	125 x 65 x 125 5 x 2 1/2 x 5	139,7 x 76,1 x 139,7	139,7	6,6
321F06220*	150 x 50 x 150 6 x 2 x 6	165,1 x 60,3 x 165,1	165,1	12,0
321F06226*	150 x 65 x 150 6 x 2 1,2 x 6	165,1 x 76,1 x 165,1	165,1	12,1
321F01152*	250 x 125 x 250 10 x 5 x 10	273,0 x 139,7 x 273,0	228,6	29,6
321F01380*	300 x 200 x 300 12 x 8 x 12	323,9 x 219,1 x 323,9	254,0	41,4
321F01311*	300 x 250 x 300 12 x 10 x 12	323,9 x 273,0 x 323,9	254,0	43,0

* = 1 festett RAL3000 kivitel, 2 tűzihorganyzott kivitel

Általános megjegyzések: További információ adatlapjainkban található, illetve külön kérésre elérhető. A tervező felelőssége, hogy a megfelelő terméket válassza ki és meggyőződjön róla, hogy a nyomás értékek és a műszaki adatok megfelelőek az adott alkalmazásra. Mindig olvassák el és tartsák be a szerelési útmutatókban leírtakat. Soha ne távolítsák el a rendszer részeit, ne javítsák vagy módosítsák a csővezetékét, mielőtt nyomásmentesítenék és leürítenék a rendszert. Az adott alkalmazási területhez szükséges anyag és tömítésválasztás ellenőrizendő a tömítésajánlási lista alapján (7. fejezet).